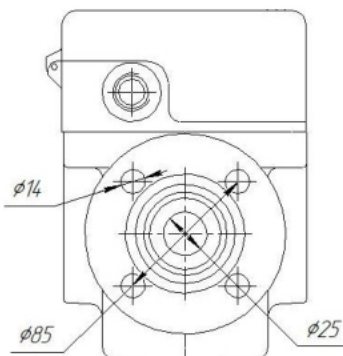




## Опросный лист на струйные реле трансформатора (РСТ) ТУ 27.12.24-014.09338969-2020

### Условный проход

25 

### Уставки по скорости потока масла, м/с

0,9 1,2 1,5 2,0 2,5 Прочее 

### Климатическое исполнение

Тропический Т1 Умеренно-холодный УХЛ1 

### Сигналы

Отключения (выбрать один вариант)

1 Н.О 2 Н.О 

### Кабельная арматура

Размер ввода

Ввод кабельный с резьбой М22х2 мм для прокладки кабеля в металлорукаве (РЗ-ЦП-20) Прочее 

### Степень защиты

Корпуса

IP56 Прочее 

Коробки зажимов

IP65 Прочее 

### Цвет

RAL 7040   
(стандартный)RAL 7035   
(опция)Прочее Количество (шт) 

### Примечание:

	Организация	ФИО (сотрудника)	Дата
<b>Составил</b>			
<b>Согласовал</b>	ООО «Транс-Энерго»		